



优德通力

电泵使用说明书

JBS075GA01
JBS100GA01
JBS120GA01



苏州优德通力科技有限公司

安装使用说明

目录

一、产品概述	2
二、使用条件	2
三、型号说明	3
四、主要技术参数及性能曲线图.....	3
五、安装操作、注意事项.....	4
六、故障维护	7

非常感谢您选用本公司产品，安装使用前请详细阅读使用说明书并妥善保存。

⚠警告：

- 电泵在安装前，必须切断电源！
- 电泵必须有效接地，并应安装漏电保护装置！
- 严禁运转时触摸电泵！
- 严禁电泵脱水干运转！
- 严禁儿童、无行为能力人，或限制行为能力人无监护人监督（如未被教授本产品的安全使用方法及了解所涉及的危险）的情况下使用本产品。
- 用户擅自更改电泵或超出电泵使用条件运行电泵所造成的任何后果，制造商均不负任何责任。

一、产品概述

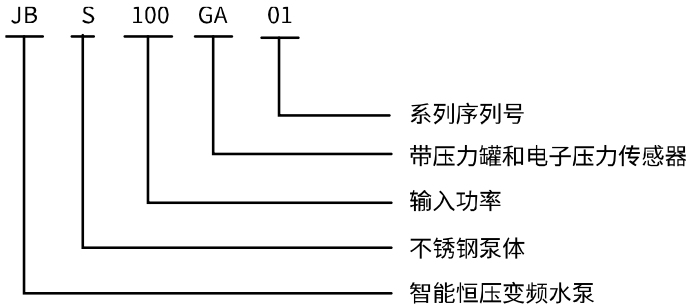
该系列是专门为供水用户设计的家用一体化智能恒压变频水泵，带有压力显示更加方便控制操作，结构紧凑，即插即用，具有优越的性能和强大的使用功能，能够满足各种场合的给排水控制，实现节能、节水、环保的新技术产品要求。

二、使用条件

电泵在下列条件下正常工作：

1. 输送介质为清水和其它与水性质类似的液体；
2. 环境温度为 0°C ~ +40°C
3. 电源频率 50Hz，电压为单相交流 220V,电压波动范围为额定值的±10%。
4. 室内使用，如果安装室外，应当准备好能够保护产品的防风、防雨、防暴晒、防低温的设施。

三、型号说明



四、主要技术参数及性能曲线图

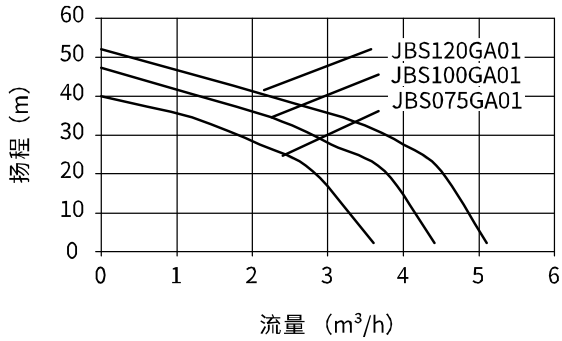
1.主要技术参数

表 1

序号	型号	排水口径 (mm)	最大流量 (m ³ /h)	最高扬程 (m)	功率 (W)	电流 (A)	转速 (r/min)
1	JBS075GA01	25	3.5	40	750	3	0-2700
2	JBS100GA01	25	4.5	45	1000	4	0-2850
3	JBS120GA01	25	5	50	1500	5	0-3000

2.性能曲线图

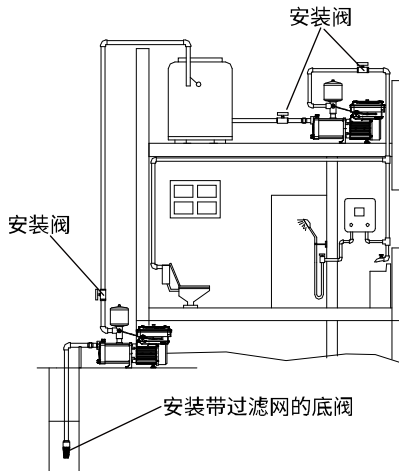
表 2



五、安装操作、注意事项

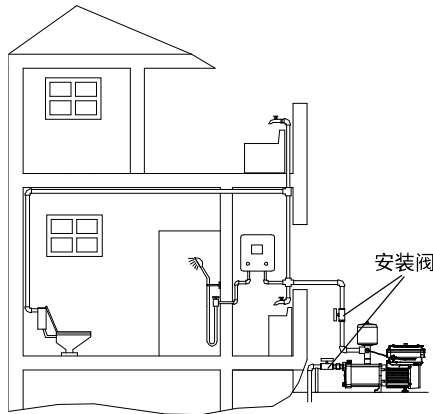
1.安装示意图

抽吸井水和下楼下供水加压



注意：

- 1.抽吸井水安装应用时，必须安装带过滤网的底阀；
- 2.抽吸井水安装应用时，通电前需向泵体和吸入管中注满水。
- 3.当气温降至零度以下时，排空泵体和水管中的水，以防止水泵冻裂。
自来水直接加压



△警告：插座必须接地，并应安装相应漏电保护装置。

2.控制面板操作说明

SP 指示灯：设置管路恒定压力值(水泵停止工作压力)时，灯亮起。

bar 指示灯：当前压力单位为 bar。

PSI 指示灯：当前压力单位为 PSI。

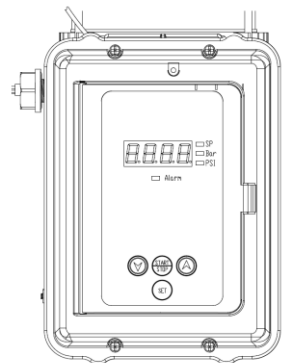
Alarm 指示灯：报警指示灯。

START/STOP 按钮：按下使得水泵启动或停止。

SET 按钮：设置键。

∧按钮：压力增加键。

∨按钮：压力减小键。



3.水泵操作说明

1.水泵恒定压力值设置：

水泵接通电源后，按一次 SET 按钮，SP 指示灯亮起，通过 \wedge / \vee 按键增加或减小管路设定压力值，设定完成后，按二次 SET 按钮，保存退出。

备注：出厂预设压力值 40psi（管路恒定压力 40psi）

2.水泵正常工作：

水泵注满水后，接通电源，按一次 START/STOP 按钮，电机会立刻启动，同时数码管显示管路中实时压力，当管路中压力达到设定压力时，水泵停止工作，当管路中压力低于设定压力时，水泵重新开始启动，直到管路中压力达到设定压力。

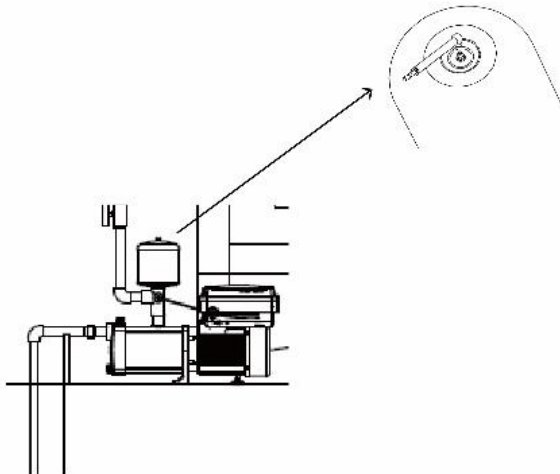
3.水泵异常报警：

当水泵出现异常情况时，报警指示灯亮起，数码管显示报警代码，代码信息详见故障维修。

4.压力罐压力值设置：

压力罐压力值 = 管路设置压力值 - 14psi（或 1bar）

压力罐预设值 30psi（2bar）



六、故障维护

常见故障排查

故障	可能原因	应对措施
接通电源后，控制面板不显示	插座孔无电压 电机失效	检查电源 更换水泵
报警灯亮起，数码管显示 ER1（缺水保护）	吸水管路和泵体中未加满水或泄漏 水井水位过低	检查水位，同时确保吸水管路和泵体中加满水无泄漏，重按一次 START/STOP 按钮
报警灯亮起，数码管显示 ER2（过载保护）	电机过载温度过高	检查电源电压，检查叶轮导流盘是否摩擦，电机是否卡住，等电机冷却后，重按一次 START/STOP 按钮
出水流量压力小	过滤网堵塞	清理过滤网杂物
电泵频繁启动	抽吸井水时未安装底阀 管路泄漏 压力罐失效	安装底阀 检查管路 3.检查压力罐气门芯压力